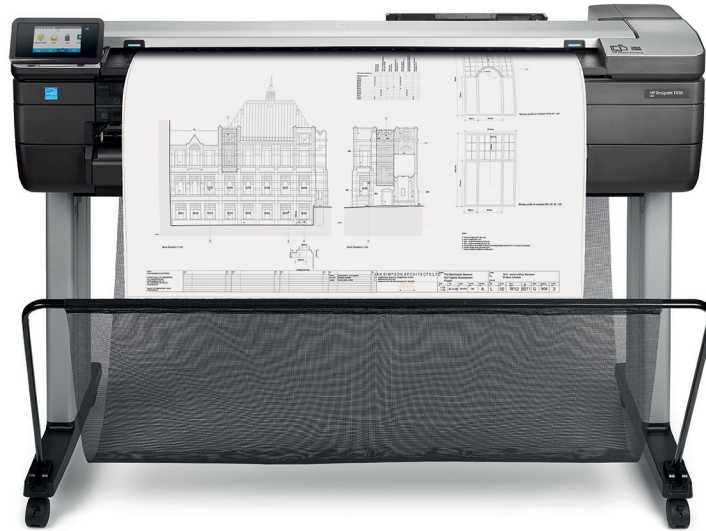




HP DesignJet T830 Multifunktionsdrucker

Multifunktionalität neu definiert – mit integriertem Scanner unschlagbar günstig¹

Drucken, Scannen, Kopieren und Teilen – der robuste, kompakte 914-mm-MFP mit Wi-Fi für Büro und Baustelle



ROBUSTHEIT – widerstandsfähig für den Einsatz im Büro und auf der Baustelle

- Halbe Größe² und lange Lebensdauer – dieser MFP bewährt sich auch an schwierigen Standorten, selbst auf der Baustelle.
- Druckt dreimal schneller als ältere HP Modelle – Ausdrücke im Format A1 werden in 25 Sekunden ausgegeben.
- Dank HP Tintenpatronen mit Füllmengen von 40 bis 300 ml finden Sie genau die passende Lösung für Ihr Druckvolumen – große Patronen verringern die Benutzereingriffe.
- Das optionale HP DesignJet Baustellen-Kit schützt das Gerät vor Transportschäden, vor Schmutz am Einsatzort und vor sonstigen Gefahren.

BENUTZERFREUNDLICHKEIT – dank einfacher Bedienung sparen die Benutzer Zeit

- Erledigen Sie Aufgaben intuitiv und fast dreimal schneller als mit anderen Geräten³ – mit einem Touchscreen, der wie ein Smartphone funktioniert.
- Drucken Sie in halber Größe mit der automatischen Papierzuführung und reduzieren Sie den Ausschuss um 50 %; vermeiden Sie zusätzlichen Aufwand und die Verschwendung breiter Rollen.⁴
- Kein LAN erforderlich – dank Wireless-Funktionalität können Sie diesen MFP jederzeit überall dort platzieren, wo er sich mit Ihrem WLAN verbinden kann.⁵

ZUSAMMENARBEIT – mobiles Drucken und Scannen für die gemeinsame Nutzung durch Teams

- Nutzen Sie die integrierte Scanfunktion zum Erfassen und Teilen von Rückmeldungen, für Archivierungen und vieles mehr.
- Der Drucker erstellt sein eigenes Wi-Fi-Netzwerk für eine einfache Verbindung über Wi-Fi Direct.
- Scannen, teilen und drucken Sie bequem via Smartphone oder Tablet⁶; profitieren Sie auch am Drucker selbst von Smartphone-ähnlichem Bedienkomfort.
- HP Mobile Printing unterstützt die HP AiO Printer Remote-App⁶, mit der Sie Scanvorgänge von Ihrem mobilen Gerät aus verwalten können.

Dynamische Sicherheit: Kartuschen anderer Hersteller (ohne HP Chip) sind möglicherweise jetzt oder zu einem späteren Zeitpunkt nicht mehr funktionsfähig.

Weitere Informationen unter:

<http://www.hp.com/go/learnaboutsupplies>

Weitere Informationen finden Sie unter

<http://www.hp.com/go/designjett830>

¹ Gegenüber vergleichbaren 914-mm-MFPs mit integriertem Wi-Fi, die im September 2015 erhältlich waren.

² Der HP DesignJet T830 Multifunktionsdrucker ist das kompakteste 914-mm-Gerät zum Drucken, Scannen und Kopieren im Großformat. Er ist (ohne Füße) maximal halb so groß wie vergleichbare Geräte – basierend auf den bis zum September 2015 veröffentlichten Spezifikationen für H x B x L.

³ Die Benutzerfreundlichkeit wurde anhand interner HP Tests und Methoden im September 2015 mit wettbewerbsfähigen Alternativen verglichen; beurteilt wurden dabei der Komfort für Erstbenutzer sowie die Zeit und zusätzliche Hilfe, die erforderlich sind, um ein farbiges Dokument im Format A0 auf dem HP DesignJet T830 Multifunktionsdrucker mit Touchscreen zu kopieren und in verkleinertem Format (A3) auszugeben. Zum Vergleich herangezogen wurde der entsprechende Aufwand mit einem Standalone-Scanner und einem separaten Drucker.

⁴ Gegenüber vergleichbaren rollenbasierten Druckern, die sich im September 2015 auf dem Markt befanden, entfallen durch das Drucken auf Blättern der durch das Zuschneiden der Drucke bedingte Zusatzaufwand und Ausschuss. Drucke in halber Größe (343 mm) auf einer üblichen Rolle (914 mm) ziehen einen Papierausschuss von mehr als 50 % nach sich und erfordern zusätzlichen Arbeitsaufwand für das Zuschneiden.

⁵ Für den lokalen Druck müssen sich das mobile Gerät und der Drucker im selben Netzwerk befinden oder es muss eine direkte Wireless-Verbindung zwischen dem Gerät und dem Drucker bestehen. Die Wireless-Leistung ist abhängig von den Umgebungsbedingungen und vom Abstand zum Zugangspunkt.

⁶ Wireless-Betrieb ist nur im 2,4-GHz-Modus möglich. Remote-Druckvorgänge erfordern eine Internetverbindung zum Drucker. Die Wireless-Breitbandnutzung erfordert einen separaten Servicevertrag für mobile Geräte. Informationen zur Abdeckung und Verfügbarkeit in Ihrer Region erhalten Sie von Ihrem Serviceanbieter. Weitere Informationen finden Sie unter <http://www.hp.com/go/designjetmobility>.

⁷ Die HP All-in-One Printer Remote-App ist für Apple® iPad, iPhone und iPod Touch unter iOS v7.0 oder höher und für Android™-Mobilgeräte unter Android™ v4.4 oder höher verfügbar. Die HP All-in-One Printer Remote-App ist für Apple®- und Android™-Mobilgeräte jeweils im Apple® App Store oder im Google Play Store kostenlos erhältlich.



Technische Daten

Drucken	
Linienzeichnungen	25 Sek./Seite auf A1; 82 A1 Drucke pro Std. ¹
Druckauflösung	Bis zu 2.400 x 1.200 dpi (optimiert)
Ränder	Rolle: 5 x 5 x 5 mm Blatt: 5 x 5 x 5 mm
Technologie	Thermischer HP Tintenstrahldruck
Tintentyp	Farbstoffbasiert (C, M, Y); pigmentiert (mk)
Druckköpfe	1 (Zyan, Magenta, Gelb, Mattschwarz)
Strichgenauigkeit	±0,1 % ²
Minimale Strichstärke	0,02 mm (HP-GL/2 adressierbar)
Garantierte minimale Strichstärke	0,07 mm (ISO/IEC 13660:2001(E)) ³
Medien	
Führung	Einzelblattzuführung, Rollenzuführung, Eingabefach, Medienfach, automatische Schneidevorrichtung
Größe	Blattbreite von 210 bis 914 mm; Rollen von 279 bis 914 mm; Eingabefach: A4, A3; manuelle Zufuhr: A2, A1, A0
Stärke	Bis zu 0,3 mm
Scannen	
Scannen	Bis zu 3,81 cm/Sek. (Farbe, 200 dpi); bis zu 11,43 cm/Sek. (Graustufen, 200 dpi)
Scan-/Kopierauflösung	600 dpi
Maximale Größe	914 mm x 2,77 m
Maximale Stärke	0,8 mm
Kopieren	
Verkleinerung/Vergrößerung	50 bis 400 %
Maximale Kopienanzahl	Bis zu 99 Kopien
Kopierereinstellungen	Art des Inhalts; Heller/Dunkler; Hintergrundrauschen entfernen; Hintergrundfarben entfernen; Blaupause umkehren; transparente Medien; Farbe; Scannen in voller Breite (914 mm); automatische Seitenausrichtung; Größe ändern; Seitenränder; Qualität
Einsatzbereiche	
	Strichzeichnungen; Renderings; Präsentationen
Speicher	
	1 GB
Konnektivität	
Schnittstellen (Standard)	Gigabit Ethernet (1000Base-T); Wi-Fi; Hi-Speed USB 2.0 zertifizierter Anschluss
Druckersprachen (Standard)	HP-GL/2, HP-RTL, TIFF, JPEG, CALS G4, HP PCL 3 GUI, URF
Druckpfade	Windows- und Mac-Druckertreiber, Apple AirPrint-Treiber, Drucken vom USB-Stick
Hinweis zur Funktion für mobiles Drucken	Wi-Fi Direct und lokale Wi-Fi-Konnektivität, sodass Benutzer über HP ePrint, Apple AirPrint™ und die HP All-in-One Printer Remote-App mobil drucken und scannen können. Unterstützt das Drucken über die meisten Smartphones und Tablets mit folgenden Betriebssystemen: Android, iOS
Mitgelieferte Treiber	HP GL/2, HP RTL-Treiber für Windows; HP PCL 3 GUI-Treiber für Mac OS X und Windows
Maße (B x T x H)	
Drucker	1.403 x 629 x 1.155 mm
Transport	1.578 x 575 x 646 mm
Gewicht	
Drucker	62,5 kg
Transport	85 kg
Lieferumfang	
	HP DesignJet T830 MFP; Druckkopf; Tintenpatronen; Druckerständer; Spindel; Kurzübersicht; Installationsposter; Software für Inbetriebnahme; Netzkabel; Wiedereinzugssperren
Umgebungsbedingungen	
Betriebstemperatur	5 bis 40 °C
Lagertemperatur	-25 bis 55 °C
Luftfeuchtigkeit bei Betrieb	20 bis 80 % rF
Geräuschpegel	
Schalldruckpegel	48 dB(A) (aktiv); < 16 dB(A) (im Ruhemodus)
Schalleistung	6,5 B(A) (aktiv); < 3,4 B(A); (im Ruhemodus)
Stromversorgung	
Verbrauch	35 Watt (Druckbetrieb), 3,5 Watt (Ruhemodus), 0,2 Watt (Bereitschaftsmodus)
Anforderungen	Eingangsspannung (automatische Bereichswahl): 100-240 V (±10 %), 50/60 Hz (±3 Hz), 1,2 A max.
Zertifizierung	
Sicherheit	USA und Kanada (CSA-zertifiziert); EU (entspricht LVD und EN 60950-1); Russland (GOST); Singapur (PSB); China (CCC); Mexiko (NYCE); Indien (BIS)
Elektromagnetisch	Entspricht den Anforderungen der Klasse B, einschließlich: USA (FCC-Bestimmungen), Kanada (ICES), EU (EMV-/R&TTE-Richtlinien), Australien (ACMA), Neuseeland (RSM), China (CCC), Japan (VCCI); zertifiziert als Produkt der Klasse A: Korea (KCC)
Umwelt	ENERGY STAR, EPEAT Silver, CE-Zeichen (einschließlich RoHS, WEEE, REACH). Entspricht den Substanzbeschränkungsanforderungen der RoHS-Richtlinien in China, Korea, Indien, Vietnam, Türkei, Serbien und Ukraine.
Garantie	
	Zwei Jahre begrenzte Garantie. Die genauen Garantie-/Supportoptionen können je nach Produkt, Land und landesspezifischer Gesetzgebung variieren.

Bestellinformationen

Produkt	
F9A30A	HP DesignJet T830 914-mm-Multifunktionsdrucker
Zubehör	
B3Q37A	HP DesignJet 36-Zoll-Spindel
N7P47AA	HP USB 3.0-zu-Gigabit-LAN-Adapter
N9M07A	HP DesignJet Schutzhülle
Original HP Druckköpfe	
F9J81A	HP 729 DesignJet Printhead Replacement Kit
Original HP Tintenpatronen	
F9J61A	HP 728 40-ml Yellow DesignJet Ink Cartridge
F9J62A	HP 728 40-ml Magenta DesignJet Ink Cartridge
F9J63A	HP 728 40-ml Cyan DesignJet Ink Cartridge
F9J64A	HP 728 69-ml Matte Black DesignJet Ink Cartridge
F9J65A	HP 728 130-ml Yellow DesignJet Ink Cartridge
F9J66A	HP 728 130-ml Magenta DesignJet Ink Cartridge
F9J67A	HP 728 130-ml Cyan DesignJet Ink Cartridge
F9J68A	HP 728 300-ml Matte Black DesignJet Ink Cartridge
F9K15A	HP 728 300-ml Yellow DesignJet Ink Cartridge
F9K16A	HP 728 300-ml Magenta DesignJet Ink Cartridge
F9K17A	HP 728 300-ml Cyan DesignJet Ink Cartridge

Dynamische Sicherheit: Kartuschen anderer Hersteller (ohne HP Chip) sind möglicherweise jetzt oder zu einem späteren Zeitpunkt nicht mehr funktionsfähig.

Weitere Informationen unter:

<http://www.hp.com/go/learnaboutsupplies>

Original HP Großformat-Druckmedien

C6036A	HP Inkjet-Papier hochweiß - 914 mm x 45,7 m
Q1397A	HP Universal-Bondpapier - 914 mm x 45,7 m (36 Zoll x 150 Fuß)
Q6575A	HP Universal-Fotopapier glänzend, schnell trocknend - 914 mm x 30,5 m (36 Zoll x 100 Fuß)

Service und Support

UC744E HP Installationsservice mit Netzwerkeinrichtung

U1XV4E HP Service für vorbeugende Wartung

U8PH3E HP 3 Jahre Hardware-Support für DesignJet T830 am nächsten Arbeitstag

U8TY9E HP 4 Jahre Hardware-Support für DesignJet T830 am nächsten Arbeitstag

U8PH4E HP 5 Jahre Hardware-Support für DesignJet T830 am nächsten Arbeitstag

U8PH5PE HP 1 Jahr Hardware-Support für DesignJet T830 am nächsten Arbeitstag (nach Ablauf der Garantie)

U8TZ0PE HP 2 Jahre Hardware-Support für DesignJet T830 am nächsten Arbeitstag (nach Ablauf der Garantie)

HP DesignJet Supportservices bieten Lösungen für unternehmenskritische Umgebungen: Installation, erweiterte Support- und Wartungsservices sowie verschiedene Value-Added-Services. Weitere Informationen finden Sie unter hp.com/go/designjetsupport.

Verwenden Sie Original Tinten und Druckköpfe von HP, um mit konsistent hoher Qualität, zuverlässiger Leistung und minimaler Ausfallzeit zu drucken. Diese wichtigen Komponenten, die zusammen entwickelt und aufeinander abgestimmt werden, ergeben ein optimiertes Drucksystem, mit dem eine hohe Strichgenauigkeit, satte Schwarzöne und neutrale Grautöne erzielt werden können. Weitere Informationen finden Sie unter hp.com/go/OriginalHPInks.

Informationen über das gesamte Angebotsspektrum an HP Großformat-Druckmedien finden Sie unter www.HPLFMedia.com.

Öko-Highlights

ENERGY-STAR®-zertifiziert und EPEAT-Silver-registriert¹

Kostenfreies, bequemes Recycling von HP Tintenpatronen²

FSC®-zertifizierte Papiere³ und eine Auswahl recyclingfähiger HP Medien mit Rücknahmeprogramm²

¹ EPEAT-registriert, sofern relevant/unterstützt. Zum Registrierungsstatus in einzelnen Ländern siehe <http://www.epeat.net>.

² Programmverfügbarkeit variiert. Ausführliche Informationen finden Sie unter <http://www.hp.com/recycle>. Viele HP Druckmedien können allgemein verfügbaren Recyclingverfahren zugeführt werden. Informationen zu HP Großformat-Druckmedien finden Sie unter <http://www.HPLFMedia.com>.

³ BMG Markenzertifikatcode FSC®-C115319, siehe <http://www.fsc.org>. HP Markenzertifikatcode FSC®-C017543, siehe www.fsc.org. Nicht alle FSC®-zertifizierten Produkte sind in allen Regionen verfügbar. Informationen zu HP Großformat-Druckmedien finden Sie unter <http://www.HPLFMedia.com>.

Bitte recyceln Sie Großformat-Drucker und Druckerzubehör. Nähere Infos finden Sie auf unserer Website hp.com/ecosolutions

¹ Mechanische Druckzeit

² ±0,1 % der angegebenen Vektorlänge oder ±0,2 mm (je nachdem, welcher Wert größer ist) bei 23 °C und 50 – 60 % relativer Luftfeuchtigkeit, auf schweren HP Medien im Format A0 im Druckmodus „Optimal“ oder „Normal“ mit Original HP Tinten.

³ Gemessen auf HP Transparentfolie matt

Ihr HP DesignJet Partner:

CNW IT-Systeme GmbH

Bobinger Str. 37a, 86199 Augsburg

E-Mail: info@c-nw.de, Web: <https://www.c-nw.de>

NL Augsburg:

Tel: 0821/650 757-30, Fax: 0821/650 757-39

NL München:

Tel: 089/746 469-60, Fax: 089/746 469-70

NL Waldkraiburg:

Tel: 08638/875 50-10, Fax: 08638/875 50-12

